

Climate
Control

IMI TA

TA-MC50-C



Pogoni

Visoko zmogljivi zvezni pogoni – 500 N

TA-MC50-C

Visoko zmogljivi zvezni pogoni z avtomatsko prilagoditvijo giba v uporabi z dvo- ali tro-potnimi regulacijskimi ventili znamke IMI, omogočajo 3-točkovno regulacijo.

Glavne značilnosti

Preprost zagon

Avtomatsko merjenje in prilagajanje vretena ventila kakor tudi izklop v končni poziciji odvisen od obremenitve nam pomagajo pri zmanjšanju časa zagona in zavarujejo ventil in pogon pred preobremenitvijo.

Preprosto odpravljanje težav

Ročno kolo za ročno upravljanje omogoča preprosto odpravljanje težav.

Preprost servis

Ohišje pogona je in ga lahko preprosto odstranite; na delovišču lahko enostavno spremenite parametre.



Tehnični opis

Funkcije:

3-točkovni regulacija.

Napajanje:

230 VAC ±10%
Frekvenca 50-60 Hz ±5%

Poraba energije:

V mirovanju/pripravljenosti: 3,5 VA
Dimenzioniranje: 9,9 VA
Nazivno: 5,3 VA

Vhodni signal:

3-točkovna regulacija.

Krmilna hitrost:

22 s/mm

Potisna sila:

500 N

Način delovanja:

S1 100%ED

Izklop v končni poziciji:

Odvisen od obremenitve

Temperatura:

Temperatura medija: maks. 120°C
Delovno okolje: 0°C – +50°C
(5-85%RH, brez kondenzacije)
Okolje za skladiščenje: -20°C – +60°C
(5-85%RH, brez kondenzacije)

Zaščita pred vdorom:

IP40

Zaščitni razred:

II (v skladu z EN 60730)

Gib:

Max. 10 mm

Kabel:

0,75 mm², 1,5 m žica z votlico.

Priključek za ventil:

Varovalna matica M30x1,5 iz medenine.

Barva:

Črno telo in rdeč pokrov.

Oznaka:

IMI TA, CE, št. proizvoda, ime produkta in tehnične specifikacije.

Teža:

0,20 kg

Funkcije

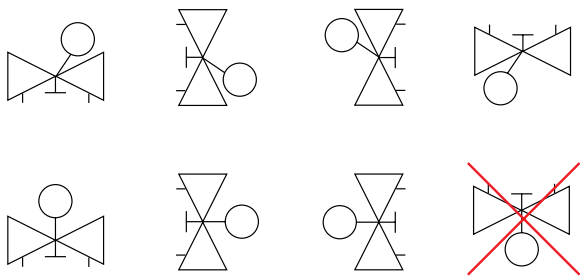
Ročno delovanje

Izklopite napajanje in vrtite s 4 mm imbus ključem.

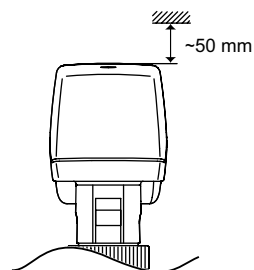
Zaznavanje pozicije

Oranžen zatič

Vgradnja



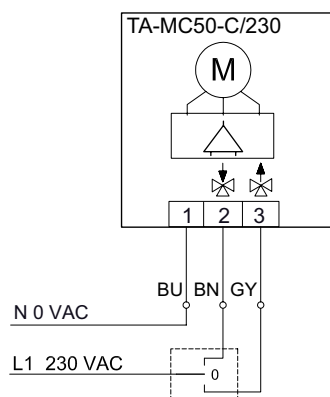
Pozor!



Vežalna shema

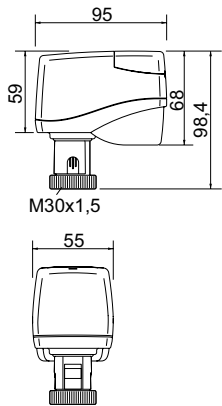
230 VAC

3-točkovni



Pri 230V in 3-točkovni regulaciji, lahko spremenimo aktivirano smer tako, da zamenjamo **sivo** in **rjavo** žico.

Artikli



TA-MC50-C

Napajanje	Vhodni signal	Proizvod št.
230 VAC	3-točkovni	61 050-012